

• Multiple configuration Réalisable:

- Décimal vers binaire*
- Décimal vers BCD*
- Décimal vers Gray*
- ou selon schéma spécifique client*
- jusqu'à 32 entrées*
- option Led d'affichage d'état*

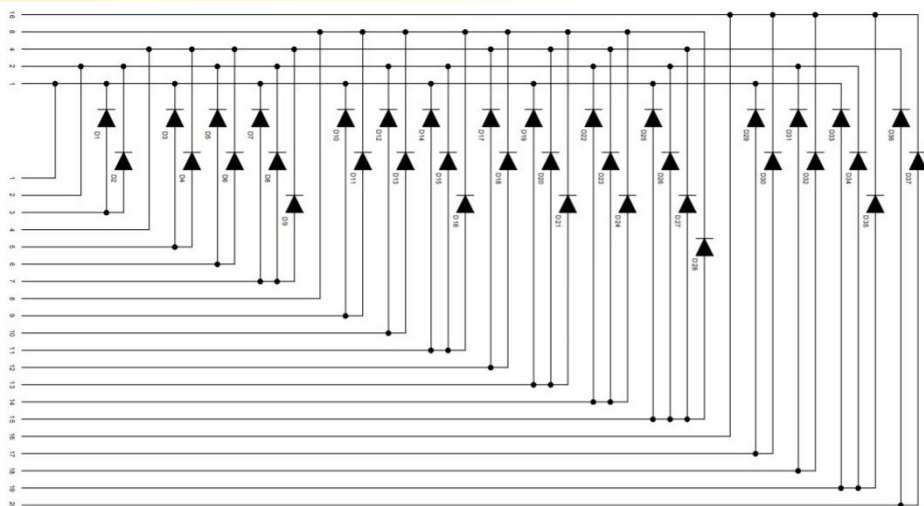
• Large gamme d'applications :

- Interface automate*
- encodage de clavier à bouton*
- Fonction logique simple*



Le module a diodes MDL107 réalise les fonctions classique de codage d'entrée logique ils se distingue par une adaptation au contraintes de chaque application : type de codage (binaire, Gray ou BCD) le choix des diodes est ouvert au besoins particuliers du client

Nombre décimal	Code binaire pur				Code Gray			
	B4	B3	B2	B1	G4	G3	G2	G1
0	0	0	0	0	0	0	0	0
1	0	0	0	1	0	0	0	1
2	0	0	1	0	0	0	1	1
3	0	0	1	1	0	0	1	0
4	0	1	0	0	0	1	1	0
5	0	1	0	1	0	1	1	1
6	0	1	1	0	0	1	0	1
7	0	1	1	1	0	1	0	0
8	1	0	0	0	1	1	0	0
9	1	0	0	1	1	1	0	1
10	1	0	1	0	1	1	1	1
11	1	0	1	1	1	1	1	0
12	1	1	0	0	1	0	1	0
13	1	1	0	1	1	0	1	1
14	1	1	1	0	1	0	0	1
15	1	1	1	1	1	0	0	0



Réalisation, montage et connexion

- Montage sur rail DIN symétrique selon EN50022
- Raccordement par bornes à ressort section maxi : 1.5 mm²
- Indice de protection IP20 + tropicalisation de l'électronique
- option diodes Led de visualisation des entrées
- affectation d'un numéro client pour schéma ou diodes spécifiques
- Excellente performance CEM.
- protection transitoire de 24Vdc à 400vdc (optionnelle)

Applications

- interface clavier pour automate
- fonction logique discrète
- regroupement d'alarmes

Version et code commande:

[Demande de devis](#)

- MDL107-Binaire-ee** : ee jusqu'à 32 entrées, codage binaire
- MDL107-Gray-ee** : ee jusqu'à 32 entrées, codage Gray
- MDL107-BCD-ee** : ee jusqu'à 32 entrées, codage BCD
- MDL107-xxx** : selon schéma spécifique client

diodes type RR264M-400 par défaut (1A - 400V)
 autres diodes sur demandes

- Option : **/TVS** avec Diodes transil d'écrêtage surtension (tension nominal de fonctionnement à préciser)
- /A** LED permettant de visualiser l'état des entrées

Caractéristiques techniques des diodes par défaut

Type RR264M-400
 tension inverse maxi : 400V
 courant direct : 1A
 temps de commutation : < 100us
 courant de fuite inverse : 10uA @ 400V
 tension de seuil : 1.1V @ 0.7Adc

OPTION TVS (protection surtension)

limiteur de tension d'entrée : de 30Vdc à 400 Vdc bidirectionnel
 écrêteur de type transil : 600 W (10 / 1000 us)

ENVIRONNEMENT

Température de fonctionnement: -25 à 60 °C
 Température de stockage: -40 à +85 °C
 Hygrométrie: 85 % non condensé

Indice de protection: (suivant : EN 60 529) IP 20

Poids: 150 g.

MTBF (MIL HDBK 217F) > 6 000 000 Hrs @ 25°C
 durée de vie utile > 500 000 Hrs @ 30°C

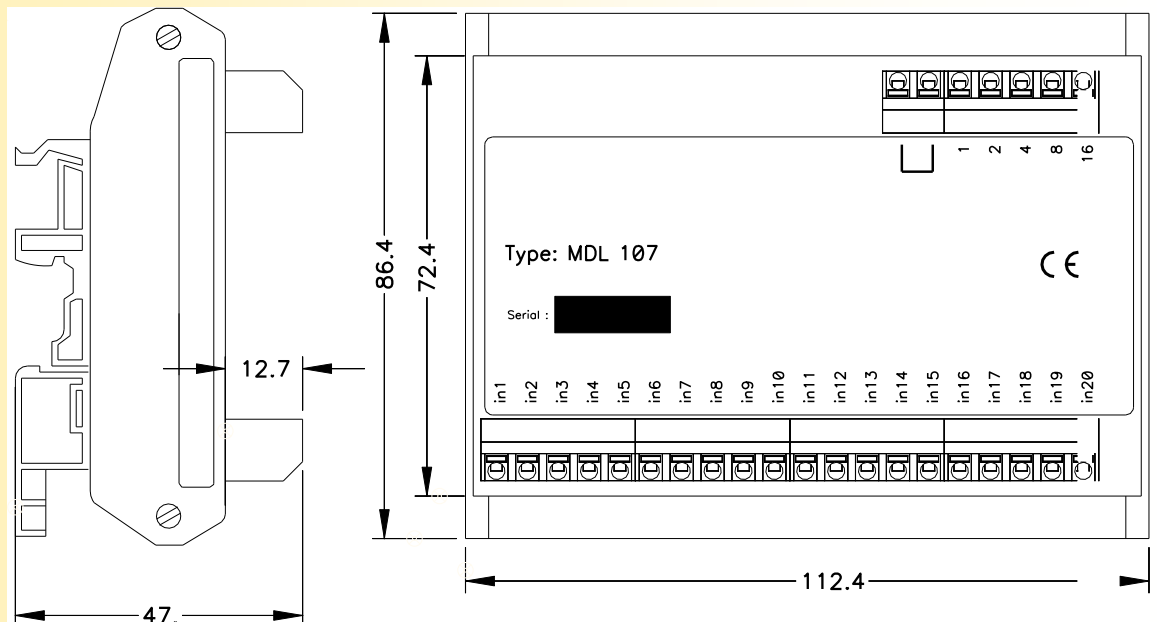
Electromagnetic compatibility 2014/30/UE / Low Voltage Directive 2014/35/UE

Immunity standard for industrial environments EN 61000-6-2		Emission standard for industrial environments EN 61000-6-4
EN 61000-4-2 ESD	EN 61000-4-8 AC MF	EN 55011 group 1 class A
EN 61000-4-3 RF	EN 61000-4-9 pulse MF	
EN 61000-4-4 EFT	EN 61000-4-11 AC dips	
EN 61000-4-5 CWG	EN 61000-4-12 ring wave	
EN 61000-4-6 RF	EN 61000-4-29 DC dips	

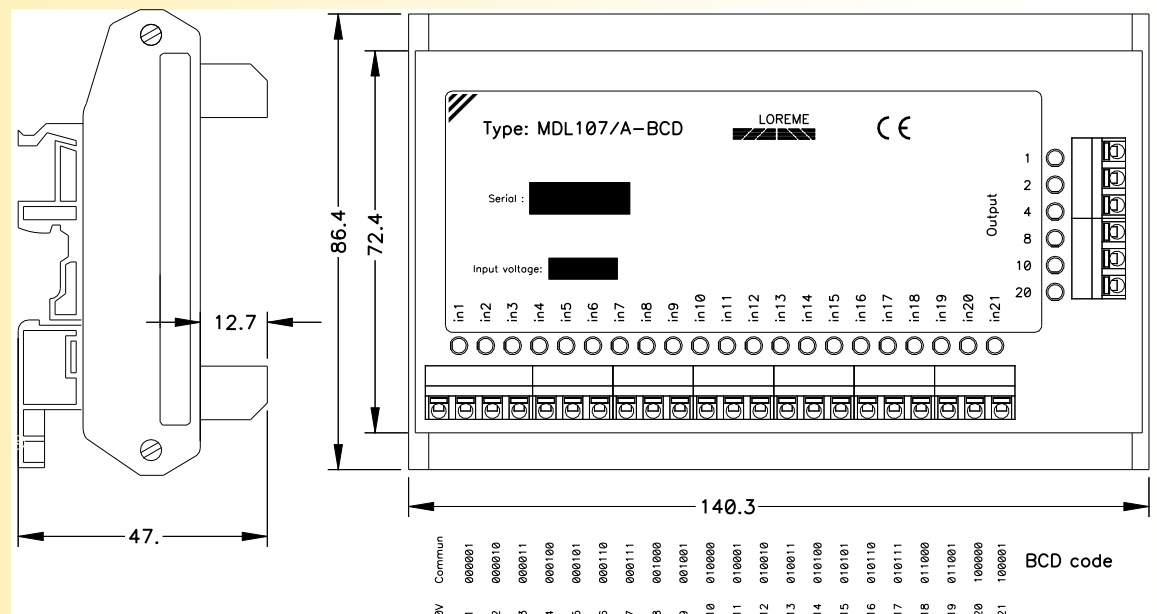


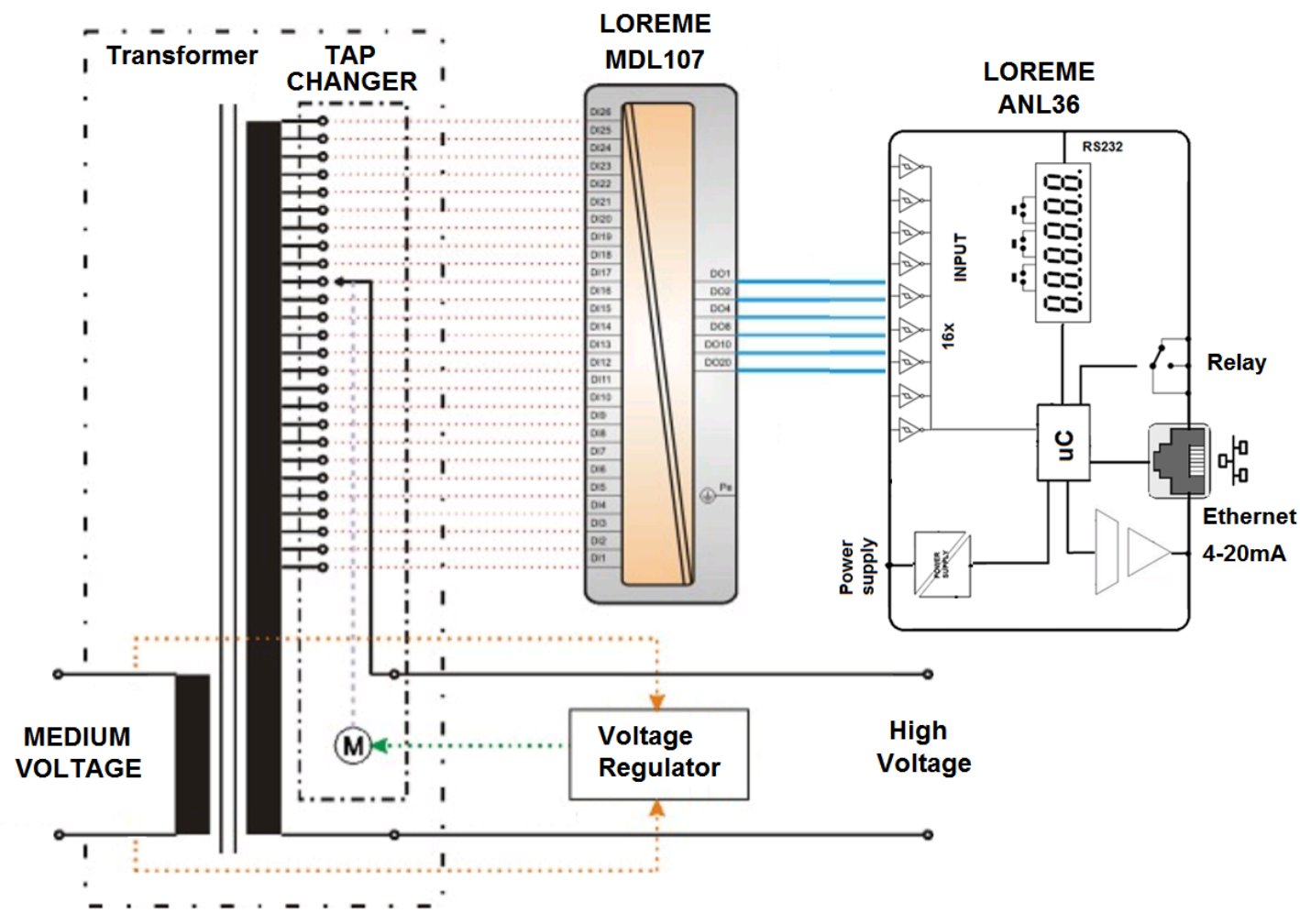
RACCORDEMENT ET ENCOMBREMENT:

**Version
20 entrées
sortie binaire
sans LED**



**Version
21 entrées
sortie BCD
Avec LED**





INDICATEUR AFFICHEUR 6 DIGITS entrée BCD, GRAY BINAIRE, sortie 4..20mA et Ethernet ANL36

- **16 entrées TOR parallèles**
Entrée contact sec ou tension
Code BCD , GRAY ou Binaire
- **Affichage**
mesure 6 digits format 96 x48 mm
unité 4 digits alphanumérique
- **option sortie analogique isolée**
sortie relais
liaison RS485 Modbus
liaison ETHERNET Modbus TCP
- **Application :** Interface pour codeur à sorties parallèles



<http://www.loreme.fr/fichtech/ANL36.pdf>